

Español

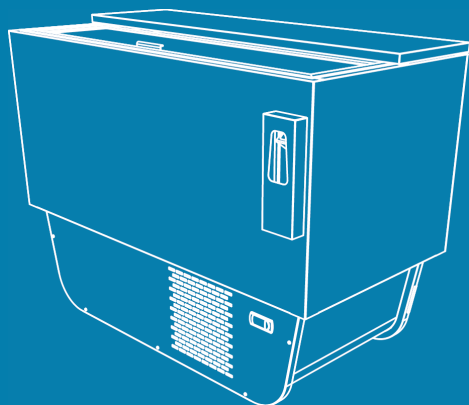
# GLACIAL®



## MODELOS

Serie Forte Horizontal (120 60 Hz y 240V 60 Hz)

# Manual de Operación



Antes de usar su  
enfriador por primera  
vez, es importante leer  
las instrucciones de  
seguridad y operación  
contenidas en este manual  
de usuario.

MODELOS APLICABLES

FORTE H9

FORTE H13

**GLACIAL**

es marca registrada de Metaplus S.A. de C.V.

<b>Precauciones</b>	<b>3</b>
<b>Precauciones Importantes Generales</b>	<b>4-5</b>
<b>Precauciones Especiales</b>	<b>5-7</b>
<b>Manipulación y Transporte</b>	<b>7</b>
<b>Inspección y Revisión de Equipo</b>	<b>8</b>
<b>Instrucciones de Instalación</b>	<b>8-10</b>
• Ubicación	9
• Instalación de Corcholatero	9
• Instalación de Parrillas	10
<b>Sistema Eléctrico</b>	<b>11</b>
<b>Operación</b>	<b>12-14</b>
• Compresor	12
• Control de Temperatura	12-14
<b>Mantenimiento</b>	<b>15-17</b>
• Limpieza del Gabinete	15
• Limpieza del Condensador	15
• Cuidados para Termostato/Alarmas	16
• Limpieza Unidad Condensadora	16
• Descongelamiento	17
• Consejos de Ahorro de Energía	17
<b>Solución de Problemas</b>	<b>18-19</b>

## PRECAUCIONES

### Tu seguridad y la de otros son muy importantes.

En este manual se han incluido mensajes muy importantes, así como en el equipo. Siempre lea y obedezca todos estos mensajes.



Este símbolo es una alerta de seguridad. Este símbolo avisa de un potencial riesgo de muerte o lesión a ti u otros. Todos los mensajes de seguridad estarán representados con este símbolo seguidos con “PELIGRO” o “ADVERTENCIA”.



**RIESGO DE CHOQUE ELÉCTRICO.** Este símbolo avisa de un potencial riesgo de muerte o lesión a ti u otros por una carga eléctrica. Todos los mensajes de seguridad estarán representados con este símbolo seguidos con “PELIGRO” o “ADVERTENCIA”.



**PELIGRO** indica que si no se sigue este mensaje puede resultar en un daño extensivo del equipo, lesiones graves o muerte.



**ADVERTENCIA** indica que si no se sigue este mensaje puede resultar en un daño extensivo del equipo, lesiones graves o muerte.

Todos los mensajes de alertarán de un potencial riesgo, te dirán como reducir la posibilidad de una lesión y te dejarán saber que pasa si no son seguidas.



**PELIGRO:** El uso de partes o refacciones no originales está estrictamente prohibido. Usar repuestos no originales no solo elimina la garantía de su enfriador, también puede derivar en mal funcionamiento, cortos circuitos, incendio y causar daños a propiedad, lesiones personales o incluso la muerte.



**ADVERTENCIA:** Todas las reparaciones debes ser realizadas por personal calificado y por el servicio técnico autorizado en un entorno seguro.

## PRECAUCIONES IMPORTANTES GENERALES



Antes de que el equipo se usado por primera vez, deberá esta colocado e instalado apropiadamente como se describe en este manual, por lo que lea este manual con atención. Para reducir el riesgo de incendio, choque eléctrico o lesión cuando use este equipo, siga precauciones básicas, incluidas las siguientes:



- Conectar en una salida con tierra física, no remueva de la clavija el pin de tierra, no use adaptadores y no use extensiones.
- Remplace fusibles de su registro antes de poner el equipo en operación.
- El equipo de trabajar en un circuito separado para su operación.
- Nunca limpie el equipo o partes del equipo con solventes inflamables. Los vapores pueden crear un incendio o explosión. Nunca almacene o use gasolina u otros solventes inflamables volátiles cerca de este equipo o cualquier otro. Los vapores pueden crear un incendio o explosión.
- Antes de procede con la limpieza o mantenimiento del equipo, asegúrese de desconectar la unidad.
- Nunca desconecte o conecte el equipo con las manos húmedas.



SIGA LAS LLAMADAS DE ADVERTENCIA ABAJO SOLO CUANDO SEA APLICABLE A SU MODELO.

- Use a dos o mas personas para mover o instalar el equipo. De no hacerlo puede resultar en una lesión de espalda u otra.
- Para asegurar una adecuada ventilación del equipo, por el frente debe de esta libre de obstrucciones. Escoja una área bien ventilada con temperaturas arriba de 16° C y debajo de 27° C. El equipo debe de estar en un área protegido de los elementos como: viento, lluvia, rocío, o goteras.
- No coloque el equipo cerca de estufas, hornos, asadores, sol u otra fuente de calor elevado como el sol.

- El equipo debe estar instalado con todas las conexiones eléctricas y drenaje de líquidos de acuerdo con las normativas locales. Una conexión eléctrica de 110/120 V AC 60 Hz o 220/240 V 60 Hz, **dependiendo de las especificaciones del equipo**, con tierra física de acuerdo a la normativa, es requerida. **IMPORTANTE:** revise las calcas de especificación técnica dentro del equipo o en el posterior del equipo por la especificación eléctrica correspondiente.
- No coloque sustancias químicas (solventes, ácidos), comida o productos farmacéuticos u otros productos que requieran temperaturas precisas de refrigeración. Este equipo está diseñado para almacenar y mostrar bebidas contenidas en su propio envase.
- No doble, manque o pellizque el cable de alimentación del equipo.
- El fusible o pastilla térmica (breaker) debe ser de 15 amperes.
- Es importante que el equipo esté nivelado para trabajar adecuadamente. Puede que tenga que hacer algunos ajustes para nivelarlo.
- Asegúrese de que las tuberías no sean pinchadas, mancadas o golpeadas durante la instalación.
- Revise si existen fugas después de conectar el equipo.
- Nunca deje que los niños o personas con alguna discapacidad operen el equipo.
- No use limpiadores con base de solvente o ácidos en el interior. Estos pueden decolorar el interior.
- Use este equipo tal y como su propósito se describe en este *Manual de Operación*.
- Mantenga los dedos y manos fuera de las áreas de abisagramiento o cierre. Las tolerancias entre la puerta y el gabinete son necesariamente pequeñas. Sea cuidadoso al cerrar la puerta cuando haya niños cerca.



**PELIGRO: ! Riesgo de sofocamiento infantil !**

El encerramiento o sofocamiento no son problemas del pasado. Chatarra o equipos abandonados siguen siendo peligrosos, incluso si solo se mantienen almacenados por unos días.

Antes de desechar su antiguo enfriador: **Quite las puertas y deje las parrillas en su lugar a manera de dificultar el acceso a los niños.**

**- GUARDE ESTAS INSTRUCCIONES -**

## PRECAUCIONES ESPECIALES

- **NO** use como escalón la cubierta delantera o louver del equipo.
- **SOLO** use contactos polarizados para conectar su equipo.
- **NO CORTE O REMUEVA** la terminal o pin de tierra física del toma corriente del equipo.
- **VERIFIQUE** que la línea eléctrica o fuente tenga una tierra física **ANTES** de conectar el equipo por primera vez.
- El poliuretano en su equipo contiene gas ciclopentano como agente espumante. Cuando exista una reparación, **NO** use otros tipos de poliuretano o mezcle el poliuretano existente con otro tipo. **EL FABRICANTE** no es responsable por cambios en el equipo si las reparaciones son realizadas por el usuario final o por un técnico o servicio no autorizado. Contacte al distribuidor por información de centros de servicio autorizados.
- **NO** coloque sus manos u otros objetos enfrente de la cubierta delantera o louvers, condensador posterior o la guarda de ventilador mientras el equipo este en operación. Podría ocasionarle lesiones personales o daños en el equipo.
- **Antes** de quitar la cubierta delantera o louver para mantenimiento o limpieza, desconecte el equipo de la línea eléctrica para evitar accidentes que pueden ser causados por la rotación.
- **MANTENGA LAS MANOS LEJOS** del abisagramiento cuando la puerta este abierta.
- Antes de poner producto en el equipo, **REVISE** que las parrillas o estantes estén bien colocados a los soportes y que estos tengan la cantidad correcta de soportes indicados en este manual.
- **REVISE** que la cubierta delantera y/o guarda de ventilador, estén bien colocados antes de conectar el equipo.
- **NO** coloque sustancias químicas (solventes, ácidos), comida o productos farmacéuticos u otros productos que requieran temperaturas precisas de refrigeración. Este equipo esta diseñado para almacenar y mostrar bebidas contenidas en su propio envase.
- El piso debajo del equipo debe mantenerse limpio.
- **NUNCA** incline el equipo mas de 45° sin la supervisión de personal autorizado. Puede resultar en lesiones graves.
- **NO** repare el equipo usted mismo. Siempre consulte a su distribuidor autorizado por servicio.
- **ANTES** de reportar algún problema con su equipo, revise la clavija, fusibles o la pastilla térmica (breaker) del circuito eléctrico. Si no es la

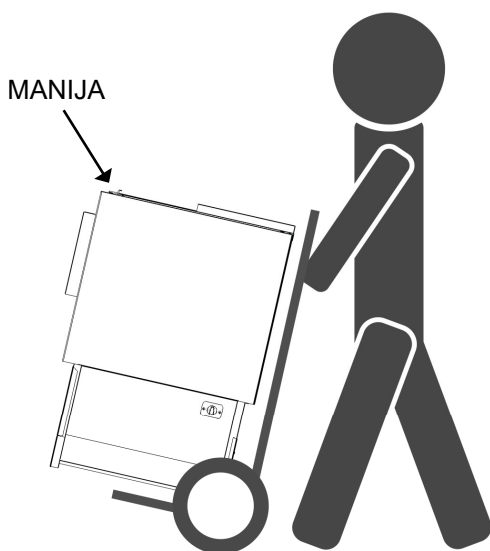
causa del problema, llame a su distribuidor por un técnico autorizado.

- La capacidad de enfriamiento de su equipo puede disminuir si:
  - La puerta esta abierta por periodos largos.
  - Cantidad excesiva de producto ha sido almacenada.

**ESTO SOBRECARGARÁ EL SISTEMA DE REFRIGERACIÓN Y ELEV-  
RA EL RIESGO DE UN MAL FUNCIONAMIENTO DEL EQUIPO.**

## MANIPULACIÓN Y TRANSPORTE

**NO MUEVA EL EQUIPO CON PRODUCTO EN SU INTERIOR** ya que este puede romperse, derramarse y dañar el equipo.



**NO INCLINE EL EQUIPO A MÁS DE 45°. NO EXPONGA EL EQUIPO AL SOL O A TEMPERATURAS SUPERIORES A LOS 55° C (131° F).**



**CUANDO MANIPULE EQUIPOS CON CONDENSADOR DINÁMICO, COMO ESTE, ASEGURARSE DE QUE LA MANIJA DE LA PUERTA ESTE LOCALIZADA COMO EN LA FIGURA DE ARRIBA.**

# INSPECCIÓN Y REVISIÓN DEL EQUIPO

Este enfriador contiene R-134a como refrigerante y fue inspeccionado por completo antes de salir de fábrica. Revise por señales de daño en cuanto reciba su equipo. Si existe daño, contacte a su distribuidor autorizado de inmediato.

Si usted recibió un equipo con algún tipo de daño, rechace el envío y contacte al transportista de inmediato para reportar el incidente.

Revise que los siguientes accesorios estén incluidos en su equipo:

- Parrillas o estantes metálicos pintados (empacados en envoltorio plástico dentro del gabinete)
- Soporte de parrilla o estante (empacados por separado en una bolsa dentro del gabinete).

**NOTA:** EL NUMERO DE PARRILLAS PUEDE VARIAR DE MODELO A MODELO, DISTRIBUIDOR O REGIÓN DE VENTA. CONSULTE CON SU DISTRIBUIDOR POR INFORMACIÓN.

# INSTRUCCIONES DE INSTALACIÓN

El diseño de este equipo está contemplado para una operación en temperaturas de 27° C y 55% de humedad. No se requiere una estructura o integración a barras, coccinetas o nichos.

No coloque el equipo cerca de fuentes de calor como estufas, radiadores, parrillas, etc. y no lo coloque en áreas donde el sol incida directamente al equipo.

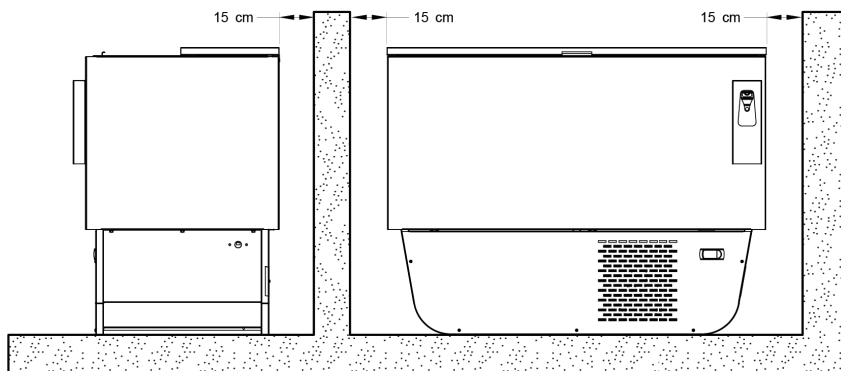
**PRECAUCIÓN:** Este equipo está diseñado para almacenar y enfriar bebidas contenidas en su propio empaque. No use el equipo para almacenar fármacos, vacunas u otro tipo de medicamento. No use el equipo para almacenar alimentos perecederos o sustancias químicas como solventes o reactivos.



## Ubicación

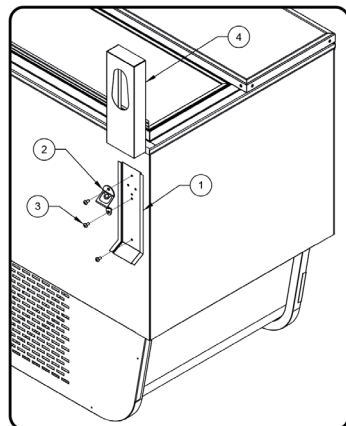
Es recomendado que la parte posterior y laterales del equipo estén separados al menos por 15 cm de la pared respectivamente, para permitir el flujo de aire hacia el compresor y condensador.

Coloque su equipo en una superficie nivelada. Una vez instalado, revise que se encuentre nivelado.



**PRECAUCIÓN:** después de desempacar el equipo, **DEBE** dejar el equipo reposar por al menos 2 horas. Esto permitirá que el lubricante y refrigerante regresen al compresor y se estabilicen. De no hacerlo puede afectar de manera adversa el desempeño y el tiempo de vida de su equipo.

## Instalación de Corcholatero



Su equipo cuenta con un corcholatero que se fija al gabinete. Los siguientes aditamentos deben estar incluidos:

1. Base de corcholatero (1)
2. Corcholatero (1)
3. Tornillo para metal #12 x 1/2" (3)
4. Cubierta de corcholatero (1)

### COLOCACIÓN

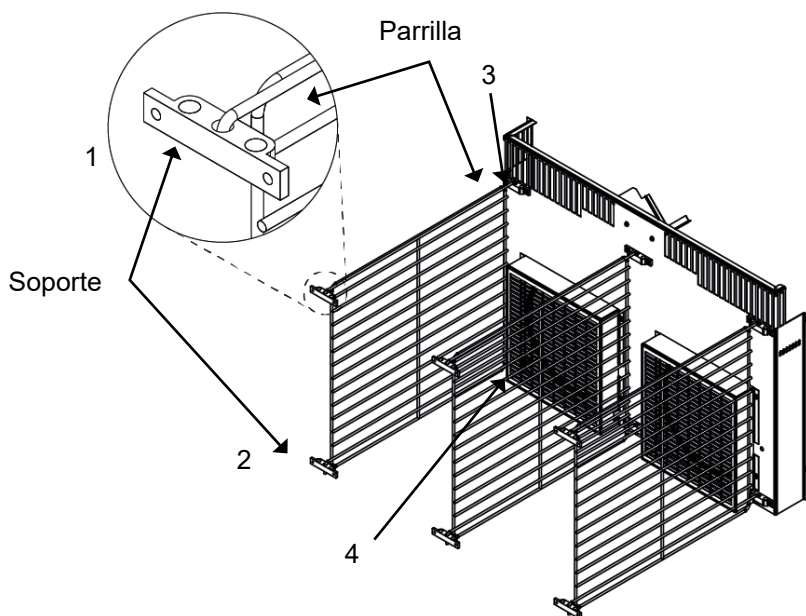
Con un desarmador philips, coloque la base del corcholatero y el corcholatero en la parte superior derecha de su enfriador.

Deslice la cubierta de arriba hacia abajo por las pestañas de la base del corcholatero.

## Instalación de Parrillas

El equipo contiene varias parrillas con 4 soportes de parrilla correspondientes fijos en el interior del gabinete.

Para instalar las parrillas, primero ubique los soportes que se encuentran fijos en el interior del equipo tanto en la parte posterior como en la frontal. El soporte tiene 3 orificios para la colocación de la parrilla, es importante seleccionar la misma posición en los cuatro puntos de anclaje.



**PRECAUCIÓN: NO APILE O COLOQUE PRODUCTO HASTA QUE LAS PARRILLAS ESTÉN CORRECTAMENTE INSTALADAS EN LOS SOPORTES DE PARRILLAS**



**IMPORTANTE: PARA EVITAR ACCIDENTES CUAN SE LIMPIE EL INTERIOR DEL ENFRIADOR, REMUEVA PRIMERO LAS PARRILLAS DE LOS SOPORTES DE PARRILLAS.**

## SISTEMA ELÉCTRICO

Se requiere de una instalación eléctrica apropiada para que su equipo trabaje correctamente y prolongue la vida útil de las partes eléctricas y del compresor.



**ANTES DE CONECTAR EL EQUIPO POR PRIMERA VEZ:** verifique el la tensión nominal en las etiquetas del equipo que se encuentran pegadas en el interior del gabinete y en el posterior del equipo.



Verifique que la línea eléctrica no fluctúe mas de un 10% del valor nominal de operación especificada en su equipo.

- **NO use extensiones.**

- **NO conecte el equipo a contactos múltiples o a contactos con otro equipo conectado.**

- **El equipo DEBE conectarse a una fuente con tierra física**

### IMPORTANTE:

- No intente reparar ninguna parte del sistema eléctrico usted mismo. Contacte a su distribuidor o centro de servicio autorizado.
- El equipo debe estar conectado a una tierra física.
- Ignorar cualquiera de las precauciones expuestas en este manual invalida la Garantía.
- El equipo debe de estar conectado a una línea eléctrica con cable o alambre calibre 14 como mínimo y protegida con un fusible o pastilla térmica (breaker) de 15 amperes.

Verifique el diagrama eléctrico correspondiente a su equipo en la calca pegada en el posterior del mismo.

## OPERACIÓN

### Compresor

El compresor en su equipo esta diseñado para trabajar silenciosamente. NO conecte el equipo inmediatamente después de moverlo o cambiarlo de posición. Permita un mínimo de 2 horas para que las presiones internas del sistema se ecualicen y el lubricante del compresor se asiente. Después de conectar el equipo, déjelo trabajar al menos 1 hora sin producto o carga. Después el equipo puede ser cargado con producto.



**NO TOQUE LA CUBIERTA DEL COMPRESOR** mientras el enfriador este en funcionamiento. Su diseño está contemplado para altas temperaturas de operación y la superficie puede encontrarse muy caliente, lo que puede causar quemaduras. ( El compresor esta localizado en la parte inferior del equipo, detrás de la cubierta frontal o louver.

### Control de Temperatura

La temperatura es controlada por un termostato electrónico que esta colocado arriba de la ventilación, justo debajo de la puerta. El termostato esta configurado desde fabrica para mantener una temperatura interna entre 2° a 8° C. El termostato muestra normalmente la temperatura interna del gabinete. La configuración normal son 2° C.

El modelo del termostato puede variar dependiendo del distribuidor, regio de venta o solicitud de mayorista. Identifique su termostato para modificar los parámetros configurables.



## Termostato Carel

Para cambiar la configuración de temperatura.

1. Mantenga presionado el botón **set** por 5 seg. hasta que aparezca "0" en la pantalla.
2. Suelte el botón y presione de nuevo para confirmar el comando "0".

3. Presione los botones ▲ o ▲ hasta que se muestre el parámetro "St" en la pantalla.
4. Presione el botón **set** de nuevo para cargar el parámetro.
5. Con los botones ▲ y ▲ seleccione la temperatura deseada de operación. NOTA: solo temperatura desde 2° C hasta 8° C son permitidas.
6. Presione el botón **set** de nuevo para cargar el parámetro.
7. Espere 1 minuto sin tocar ningún botón mientras el termostato configura los nuevos parámetros. El termostato debe de reiniciar normalmente.

### Parámetros de Alarma

El termostato esta configurado para sonar una alarma si la temperatura interna se eleva arriba de 15° C o cae debajo de 0° C.

Para para o silenciar la alarma, presione el botón **set/mute** del termostato.


### Modo de Ahorro de Energía

Para ahorrar energía limitando el tiempo de operación y apagando las luces internas, puede poner el equipo en modo de **Ahorro de Energía** presionando el botón ▲ (**Es**) por 3 segundos. La pantalla mostrara el símbolo "**EnS**" cuando el modo este activo. Para desactivar el modo de **Ahorro de Energía**, presione el botón ▲ (**Es**) de nuevo por 3 segundos. Note que el modo de ahorro de energía se configura automáticamente al momento del cierre de la puerta.

#### NOTAS:

- Si el equipo se desconecta o hay un corte de energía, se debe de esperar de 3 a 5 minutos antes de volver a poner en operación el equipo. Si intenta ponerlo en operación antes el equipo no encenderá.
- Cuando use el equipo por primera vez o lo vuelva a poner en operación después de un prolongado tiempo, permita unas cuantas horas a que la temperatura interna se normalice o el equipo comience a ciclar.



## Descongelamiento

El equipo está configurado para hacer un descongelamiento por goteo de manera automática para evitar el congelamiento del evaporador. De cualquier forma puede realizar un descongelamiento manual presionando el botón . Revise en la table de “Solucionar Problemas” si la formación de hielo en el evaporador es repetitiva.




## Termostato Wellington

### Modo de Ahorro de Energía

Para ahorrar energía en la operación del equipo limitando el tiempo de trabajo de motores, compresor y apagando la luz interior, puede poner su equipo en modo de **Ahorro de Energía** presionando el botón  por 3 segundos. La pantalla mostrará un indicador lumínico (cuarto de luna ) cuando el modo este activo.

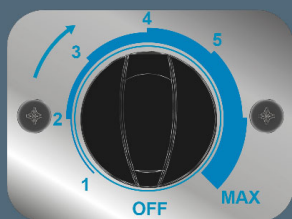
Para desactivar el modo **Ahorro de Energía** presione de nuevo el botón  por 3 segundos.

### Descongelamiento

El equipo está configurado para hacer un descongelamiento por goteo de manera automática para evitar el congelamiento del evaporador. De cualquier forma puede realizar un descongelamiento manual presionando el botón . Revise en la table de “Solucionar Problemas” si la formación de hielo en el evaporador es repetitiva.

#### NOTAS:

- Si el equipo se desconecta o hay un corte de energía, se debe de esperar de 3 a 5 minutos antes de volver a poner en operación el equipo. Si intenta ponerlo en operación antes el equipo no encenderá.
- Cuando use el equipo por primera vez o lo vuelva a poner en operación después de un prolongado tiempo, permita unas cuantas horas a que la temperatura interna se normalice o el equipo comience a ciclar.



# Termostato Mecánico

El termostato es configurado de fábrica para operar con una temperatura interna de 3° C. Tanto el termostato como la posición de la perilla han sido configurados de fábrica. **NO modifique la posición de la perilla.**

NOTA: Cuando use el equipo por primera vez o lo vuelva a poner en operación después de un prolongado tiempo, permita unas cuantas horas a que la temperatura interna se normalice o el equipo comience a ciclar.

## MANTENIMIENTO

Para mejor desempeño y conveniencia del usuario final, este equipo ha sido diseñado para funcionar con el menor mantenimiento posible y para ofrecer un óptimo consumo de energía y funcionalidad. Es recomendado, de cualquier manera, que el equipo se mantenga limpio y que se siga un mantenimiento preventivo.

### Limpieza del Gabinete

- Desconecte el equipo de la corriente, quite todos los accesorios, incluidas las parrillas y los soportes de parrilla.
- Cuando limpie el interior del equipo, use una solución de agua tibia y jabón neutro.
- No use fibras de acero o abrasivas ni limpiadores cáusticos o abrasivos como el cloro ya que pueden dañar el acabado de pintura o las partes de acero inoxidable.
- Una vez que el interior esté limpio, séquelo con un trapo seco.
- Limpie el vidrio con una solución de agua tibia y jabón neutro y séquelo con un trapo suave (micro fibra) y seco.
- Exprima la esponja o el trapo de exceso de agua cuando se limpie las

zonas donde los controles electrónicos se encuentren.

- Cuando limpie el exterior no use fibras de acero o abrasivas ni limpiadores cáusticos o abrasivos como el cloro ya que pueden dañar el acabado de pintura o las partes de acero inoxidable.



**PRECAUCIÓN: No desconectar el equipo previamente a la limpieza puede resultar en un choque eléctrico u otro daño personal.**

NOTA: no use derivados de alcohol o thinner para limpiar el gabinete.

### Limpeza del Condensador

Desconecte el equipo de corriente antes de la limpieza. El condensador dinámico (en el compartimento inferior del equipo) debe de limpiarse al menos cada 6 meses para optimo desempeño. Utilice una brocha suave para remover el exceso de polvo para mejorar la transferencia del calor al ambiente. **NUNCA** utilice lavadoras o hidrolavadoras de presión.

### Cuidados para Termostato/Alarmas

- No lave o esponga el termostato al agua u otros líquidos.
- Limpie el termostato con un trapo suave y seco.
- Nunca use fluidos abrasivos o volátiles o limpiadores líquidos para limpiar el termostato.
- No esponga al termostato a golpes bruscos o impactos.

### Limpeza Unidad Condensadora



**DESCONECTE LA ALIMENTACIÓN ELÉCTRICA ANTES DE REMOVER LA CUBIERTA para evitar accidentes que puedan ser causados por el aspa del ventilador.**

El compresor y el ventilador están detrás de la cubierta frontal o louvers del equipo.

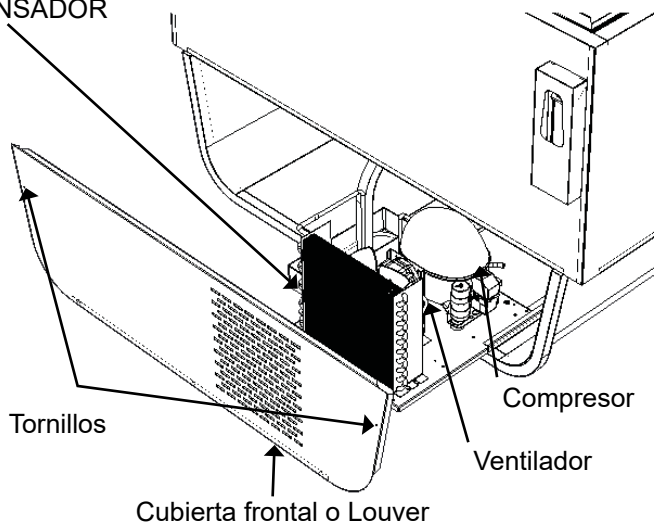
Para limpiar el compartimento detrás de la cubierta frontal o louver:

1. Desconecte el equipo de la corriente.
2. Remueva los tornillos de la cubierta. Dependiendo del diseño del louver pueden ser más de 2 tornillos.



3. Levante el louver, después jale hacia usted, teniendo cuidado de no desconectar ningún cable que este amarrado.
4. Limpie el área con un trapo humedecido y luego seque.
5. Coloque nuevamente la cubierta o louver siguiendo el paso 5 de manera inversa.
6. Conectar el equipo a la corriente.

CONDENSADOR



## Descongelamiento

No es necesario desconectar su equipo para hacer un descongelamiento. Este es realizado de manera automática por el termostato por medio de goteo o por resistencias, dependiendo del modelo.

Existe una charola para evaporar el agua proveniente del evaporador en el compartimento debajo del gabinete. Una línea de tubería de gas caliente del compresor pasa por la charola para evaporar el agua. Revise periódicamente que la manguera de drenaje se encuentre dentro de la charola de evaporación.

## Consejos de Ahorro de Energía

- NO DESCONECTE EL EQUIPO EN LA NOCHE. No solo el producto puede sufrir daños, la re conexión al día siguiente incrementará el consumo eléctrico.
- NO deje la puerta abierta más de lo necesario

- NO SOBRECARGUE EL EQUIPO. Permita un flujo de aire libre dentro del equipo no obstruyendo su circulación.
- NO COLOQUE OBJETOS PESADOS O/Y DEMASIADO GRANDES DENTRO DEL EQUIPO.
- Es importante no bloquear el flujo de aire dentro del equipo. Recuerde que está diseñado para almacenar y exhibir bebidas en su propio envase.
- El equipo debe de estar ubicado en la zona más fresca de la habitación, alejado de fuentes de calor y fuera de contacto del sol directo.
- Asegúrese de que el equipo este adecuadamente ventilado. Nunca cubra las rejillas de ventilación o louvers.
- NO COLOQUE ALIMENTOS EN EL EQUIPO. No solo es un riesgo de contaminación del producto, también la ventilación forzada del sistema de refrigeración los deshidratará.

## SOLUCIÓN DE PROBLEMAS COMUNES

Usted puede resolver muchos problemas comunes de forma fácil, ahorrándose el costo de posibles servicios técnicos. Revise las sugerencias de la siguiente tabla para ver si usted puede solucionar el problema antes de llamar al servicio técnico.

<b>Problema</b>	<b>Posible Causa</b>
El equipo no está trabajando	<ul style="list-style-type: none"><li>• No está conectado</li><li>• El voltaje está fuera de especificación</li><li>• El fusible está quemado o la pastilla térmica está abierta.</li></ul>
El equipo no está enfriando	<ul style="list-style-type: none"><li>• El voltaje está fuera de especificación.</li><li>• El flujo de aire interior está bloqueado por producto.</li><li>• Existe una fuente de calor cercana.</li><li>• La puerta está abierta muy seguido.</li><li>• La puerta no está completamente cerrada.</li><li>• El sello de la puerta no genera un contacto adecuado con el gabinete.</li><li>• El condensador está sucio.</li></ul>

<b>Problema</b>	<b>Posible Causa</b>
El equipo se enciende y se apaga solo.	<ul style="list-style-type: none"> <li>• Existe una fuente de calor cercana.</li> <li>• El flujo de aire interior esta bloqueado por producto.</li> <li>• Se agrego una gran cantidad de producto al enfriador.</li> <li>• La puerta está abierta muy seguido.</li> <li>• La puerta no esta completamente cerrada.</li> <li>• El sello de la puerta no genera un contacto adecuado con el gabinete.</li> <li>• El condensador esta sucio.</li> </ul>
Las luces no funcionan	<ul style="list-style-type: none"> <li>• No esta conectado.</li> <li>• El fusible está quemado o la pastilla térmica está abierta.</li> <li>• Están apagadas por el interruptor.</li> </ul>
Se forma hielo en el evaporador	<ul style="list-style-type: none"> <li>• Demasiada humedad en el ambiente.</li> <li>• La puerta está abierta muy seguido.</li> <li>• La puerta se mantiene abierta demasiado tiempo.</li> <li>• El flujo de aire interior esta bloqueado por producto.</li> </ul>
Vibraciones	<ul style="list-style-type: none"> <li>• El equipo no estas nivelado.</li> <li>• El aspa del ventilador esta fuera de balance.</li> <li>• Existe contacto entre tubos o partes metálicas.</li> </ul>
El equipo esta haciendo demasiado ruido.	<ul style="list-style-type: none"> <li>• El cascabeleo puede provenir del flujo del gas refrigerante, lo cual es normal.</li> <li>• Cuando un ciclo termina, puede que escuche un gorgoteo causado por el flujo del refrigerante en el equipo.</li> <li>• Contracciones y expansiones del interior pueden causar un sonido de agrietamiento.</li> <li>• El equipo no está nivelado.</li> </ul>
La puerta no cierra apropiadamente.	<ul style="list-style-type: none"> <li>• El equipo no esta nivelado.</li> <li>• El sello esta sucio.</li> <li>• Las parrillas esta fuera de posición.</li> </ul>
Condensación excesiva en el vidrio de la puerta o marco del gabinete.	<ul style="list-style-type: none"> <li>• Excesiva humedad en el ambiente.</li> <li>• La puerta no esta cerrada correctamente.</li> <li>• La puerta se mantiene abierta demasiado tiempo.</li> </ul>

**Fabricado por**



Metaplus S.A. de C.V.

Anillo Periférico por cruce FF.CC. a  
Tizimín

Tablaje Catastral 12514

Col. Pacabtún

C.P. 97160

Mérida Yucatán, México

Teléfono: +52(999) 982-28-50

+52(999) 982-28-51

+52(999) 982-16-12

email: [glacial@bepensa.com](mailto:glacial@bepensa.com)

Sitio web: [www.glacial.com.mx](http://www.glacial.com.mx)